



Faltenbalg-Absperrventile in Durchgangsform -wartungsfrei-

mit zusätzlicher Sicherheitsstoppbuchse, mit Handrad, mit Flanschanschluss nach DIN PN 16 / 25
Baulänge nach DIN EN 558-1 GR 1, Flanschanschlussmaße und Bohrungen nach DIN 2501,
Dichtleiste nach DIN 2526 Form C

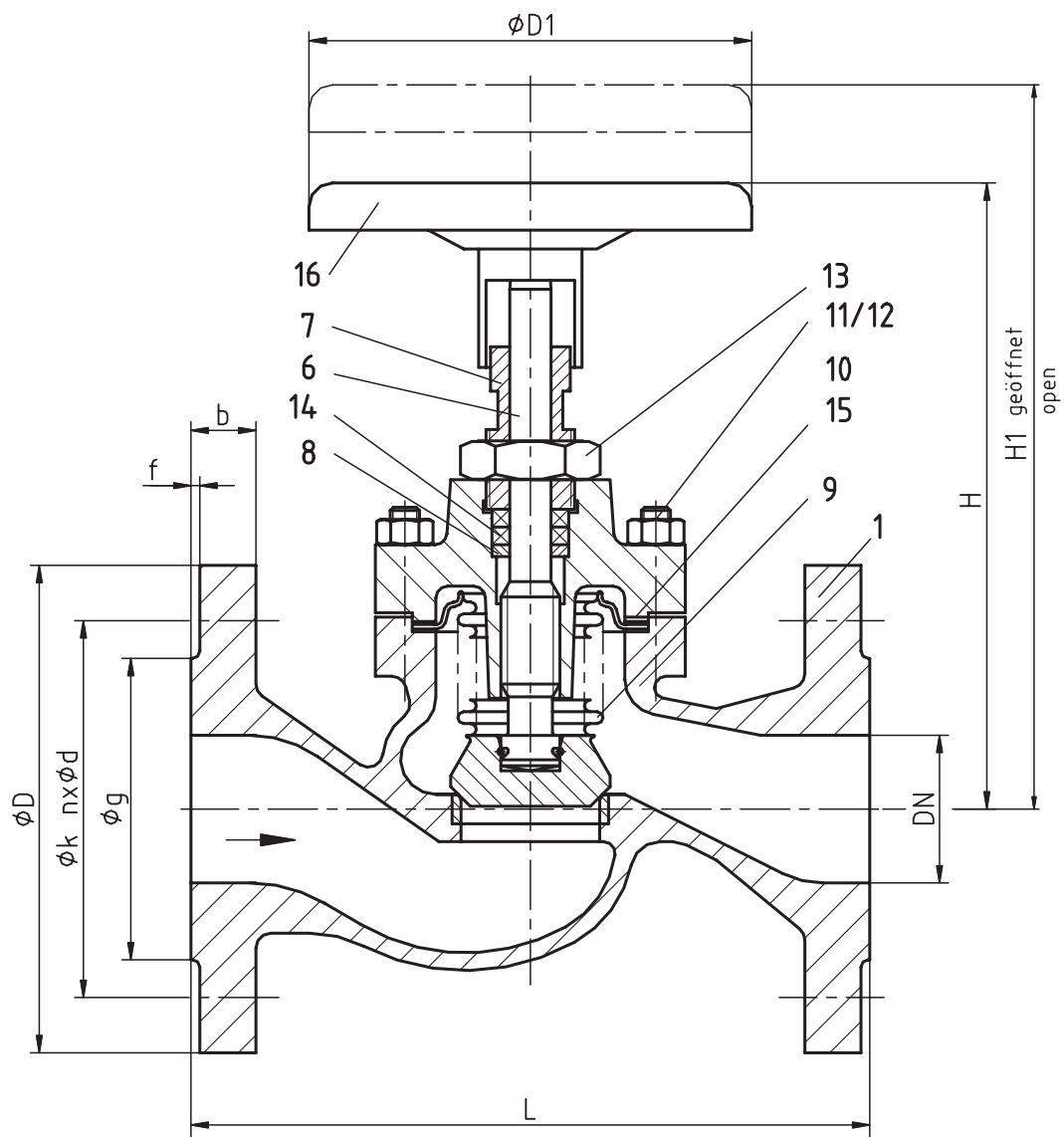
Bellow sealed globe valves -maintenance free-

with additional safety stuffing box, with handwheel, with flange connection acc. to DIN PN 16 / 25.
Face to face dimensions acc. to DIN EN 558-1 GR 1, flanges measured and drilled acc. to DIN 2501,
flange-face form C DIN 2526.

Bestell-Nr. Order-no.	PN	Werkstoffe Matériaux							
		Gehäuse, Aufsatz Body, bonnet		Faltenbalg Bellow		Spindel Stem		Kegel, Gehäusesitz Cone, body-seat	
AV 852	16								
AV 853	25	EN-GJS-400-18 (GGG 40.3)	EN-JS1049	X6CrNiTi18-10	1.4541	X20Cr13	1.4021	X6CrNiTi18-10	1.4541

Die Erfordernisse des Umweltschutzes und die steigenden Kosten für die Wartung haben den Einsatz wartungsfreier Armaturen gefordert. Sicherheit, Zuverlässigkeit und lange Lebensdauer zeichnen diese Armaturen besonders aus.

Due to the requirements of environmental protection and the rising maintenance expenses it is essential to use maintenance-free valves. Prominent features of these valves are: Operational safety, reliability and long service life.





Baumaße und Gewichte

Structural dimensions and weights

PN	DN	Ausbaumaße Installation dimensions				Flanschanschlussmaße Flange connection dimensions						Gewicht Weight ≈ [kg]
		L	H	H1	D1	D	k	nxd	g	f	b	
16/25	15	130	179	187	125	95	65	4x14	45	2	16	4,2
	20	150	179	187	125	105	75	4x14	58	2	18	4,8
	25	160	186,5	194,5	125	115	85	4x14	68	2	18	6,4
	32	180	186,5	194,5	125	140	100	4x18	78	2	18	8,0
	40	200	203	215,5	150	150	110	4x18	88	3	18	10,7
	50	230	203	215,5	150	165	125	4x18	102	3	20	13,1
16	65	290	246	262	200	185	145	4x18	122	3	18	19,4
25	65	290	246	262	200	185	145	8x18	122	3	22	19,4
16	80	310	280	300	200	200	160	8x18	138	3	20	28,7
25	80	310	280	300	200	200	160	8x18	138	3	24	28,9
16	100	350	315	345	250	220	180	8x18	158	3	20	36,9
25	100	-	-	-	-	-	-	-	-	-	-	-
16	125	400	430	464	400	250	210	8x18	188	3	26	62,0
25	125	-	-	-	-	-	-	-	-	-	-	-
16	150	480	440	482	400	285	240	8x22	212	3	22	84,0

Werkstoffe

Materials

Pos. Item	Benennung	Designation	Werkstoff Material	Werkstoff-Nr. Material-no.
1	Gehäuse	Body	EN-GJS-400-18 (GGG 40.3)	EN.JS1049
2	Aufsatz	Yoke	EN-GJS-400-18 (GGG 40.3)	EN.JS1049
3	Kegel	Cone	X6CrNiTi18-10	1.4541
4	Sprengring	Retaining ring	Federstahl / Spring steel	-
5	Sitzring	Seat ring	X20Cr13	1.4021
6	Spindel	Spindle	X20Cr13	1.4021
7	Stopfbuchse	Stuffing box	X20Cr13	1.4021
8	Ring	Ring	X6CrNiMoTi17-12-2	1.4571
9	Faltenbalg	Bellow	X6CrNiTi18-10	1.4541
10	Haube	Cap	X6CrNiTi18-10	1.4541
11	Stiftschraube	Screw	A2-70 oder / Or A4-70	-
12	Skt.-Mutter	Hex.-nut	A2-70 oder / Or A4-70	-
13	Skt.-Mutter	Hex.-nut	5-2	-
14	Packung	Packing	Grafflex	
15	Dichtung	Sealing	Grafit mit Spießbl. / Graphite and steel	
16	Handrad	Handwheel	Blech, gepresst / Steel plate, pressed	

Betriebs- und Prüfdrücke

Working and test pressures

Bestell-Nr. Order-no.	PN	Wasser-Prüfdruck in bar Water-test pressure in bar		max. Betriebsdruck in bar Max. working pressure in bar					
		Gehäuse Body	Abschluss Seat	-10°C	120°C	200°C	250°C	300°C	°C
AV 852	16	24	16	16	16	13	13	13	10
AV 853	25	37,5	25	25	25	20	18	16	15



Lieferbare Sonderausführungen:

- Schweißenden
- Flansche nach anderen Normen
- Flansche mit Vor- und Rücksprung, Nut und Feder, Eindrehung für Linsendichtung
- Heizmantel
- Faltenbalg und Sicherheitsstoppbuchse
- Drosselkegel
- Stellungsanzeige
- Kettenräder
- Entleerungsnabe mit Gewindeablassstopfen

Weitere Sonderausführungen, Nennweiten, Werkstoffe und Zubehör auf Anfrage

Available special designs:

- Butt welding ends
- Flanges acc. to other standards
- Flanges with male and female or tongue and groove facing, flanges with ring groove for lens joint
- Heating jacket
- Bellows and safety stuffing box
- Throttle cone
- Lift indicator
- Chain wheels
- Drain boss with screwed drain plug

Further special designs, nominal widths, materials and accessories on request

Die beschriebenen Armaturen entsprechen in Ihrer Konstruktion, ihren Abmessungen, Gewichten und Werkstoffen dem derzeitigen Stand der Technik. Änderungen im Zuge der Weiterentwicklung, sowie die Verwendung gleich- oder höherwertiger Werkstoffe bleiben vorbehalten.
The construction, the measurements and the weights of the described valves represent the current technical standards.
We reserve the right to change the technical details and to use materials of equivalent and higher quality.